

参考基板レイアウト (マウント面)  
RECOMMENDED P.C. BOARD  
PATTERN DIMENSION (REF.)  
(MOUNTING AREA)

- 補強金具 : 錫メッキ  
FITTING NAIL : TIN 1.0 MICROMETER MINIMUM  
補強金具下地メッキ : ニッケルメッキ  
UNDER PLATING : NICKEL (FITTING NAIL)  
1.0 MICROMETER MINIMUM
- ③ (全極数/2) = 偶数の場合に適用。  
APPLY FOR (CIRCUIT/2) = EVEN.  
4 嵌合相手 : 53949 シリーズ  
MATE WITH : 53949 SERIES.  
5 テール及びネールの平坦度は、 $\phi$ .IMAX.  
TAIL AND NAIL COPLANARITY TO BE  $\phi$ .IMAX.  
④ テール部に適用。  
APPLY TO THE TAIL AREA.  
⑤ ネール部に適用。  
APPLY TO THE NAIL AREA.  
8 本製品は 54150-\*\*\*1 の鉛フリー品である。  
THIS PRODUCT IS LEAD FREE OF 54150-\*\*\*1.

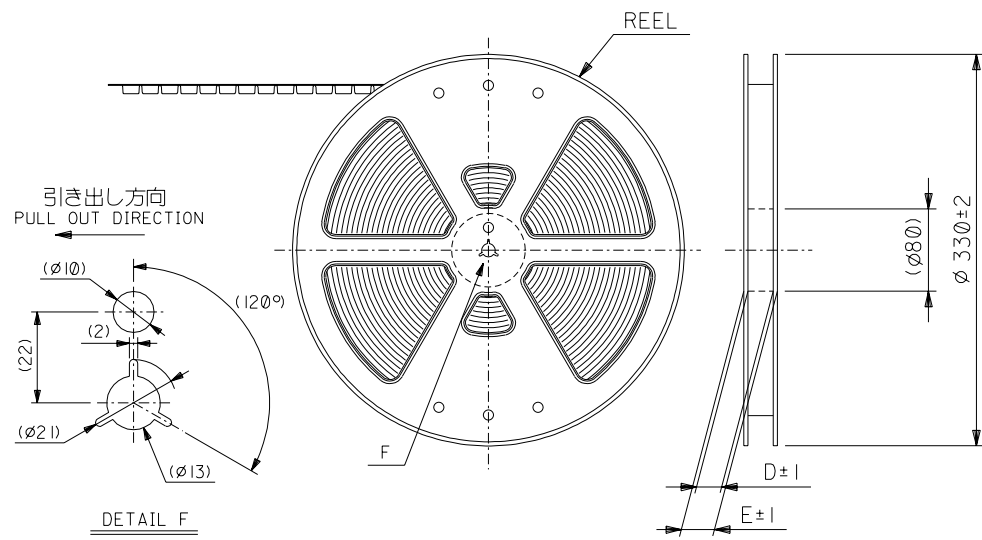
注記 NOTES:

- 使用材料 MATERIAL  
ハウジング: ポリフタルアミド (PPA) ガラス充填  
UL94V-0 (黒)  
HOUSING: POLYPHTHAL AMIDE (PPA),  
(GLASS FILLED) UL94V-0  
(COLOR: BLACK)  
ターミナル: リン青銅 (t=0.15)  
TERMINAL: PHOSPHOR BRONZE (t=0.15)  
補強金具: リン青銅 (t=0.2)  
FITTING NAIL: PHOSPHOR BRONZE (t=0.2)
- メッキ仕様 PLATING  
コンタクト部 : 金メッキ  
CONTACT AREA : GOLD  
テール部 : 金メッキ  
TAIL AREA : GOLD  
ターミナル部下地メッキ : ニッケルメッキ  
UNDER PLATING : NICKEL (TERMINAL AREA)

20.5	19.5	23.9	54150-0871	80
18	17	21.4	54150-0771	70
15.5	14.5	18.9	54150-0671	60
13	12	16.4	54150-0571	50

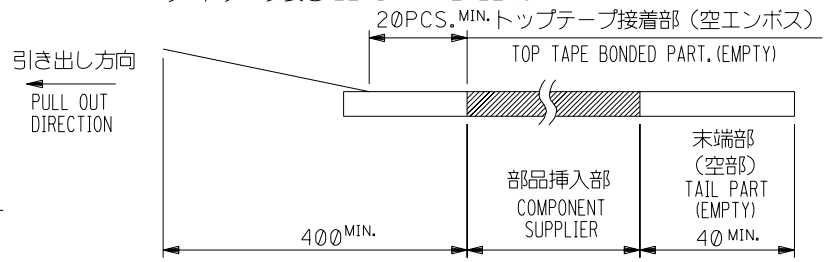
MODEL NO.	54150-***71	C	B	A	MATERIAL NO.	CIRCUIT
-----------	-------------	---	---	---	--------------	---------

角度 ANGLE		±3°	材料 MATERIAL		注記参照 SEE NOTES		molex MOLEX-JAPAN CO.,LTD. 日本モレックス株式会社	
30°以上 OVER		+0.3	仕上げ FINISH		//		REVISE ONLY ON CAD SYSTEM	
10°以上 OVER 30°未満 UNDER		+0.25	適用電線範囲 WIRE RANGE		//		TITLE 名称	
未満 10° UNDER		+0.2	被覆外径 INS. RANGE		//		0.5 B-To-B Rec Hsg Assy (Hgt=2.5) WITH NAIL -LEAD FREE-	
一般公差 GENERAL TOLERANCES		記号 LTR	変更内容 REVISION RECORD	DR. CHK.	日付 DATE	尺度 SCALE	DWG. NO.	REV
		①	新規作成 PROPOSED (J2004-2833)	H.K.	04/03/03	—	SD-54150-001	①
				M.SASAO				

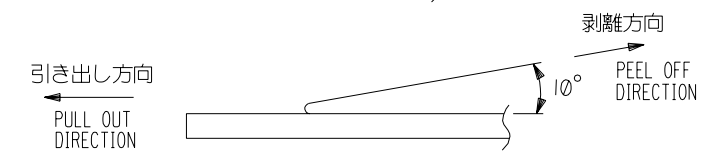


NOTES

- 製品詳細寸法については図面 SD-54150-001 を参照下さい。  
RE DETAILED DIMENSION, SEE SD-54150-001.
- 梱包数量：3000個/リール  
NUMBER OF CONNECTORS：3000PCS/REEL
- リードテープ長さ LEAD TAPE LENGTH



- トップテープの剥離強度：0.1～1.3N {10～130gf} (剥離方向は下図参照)  
尚、本規格値は出荷時に適用。(但し、輸送時に剥離が発生しないこと。)  
PEELING OFF FORCE OF TOP TAPE：0.1～1.3N {10～130gf}  
(PEELING DIRECTION AS SHOWN IN FOLLOWING FIG,)  
THIS REQUIREMENT SHOULD BE APPLIED AT SHIPMENT.  
PEEL OFF SHOULD NOT BE ALLOWED, DURING TRANSPORTATION.



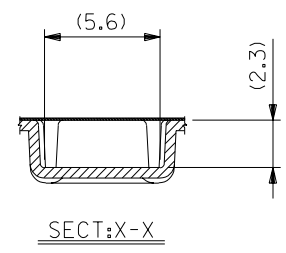
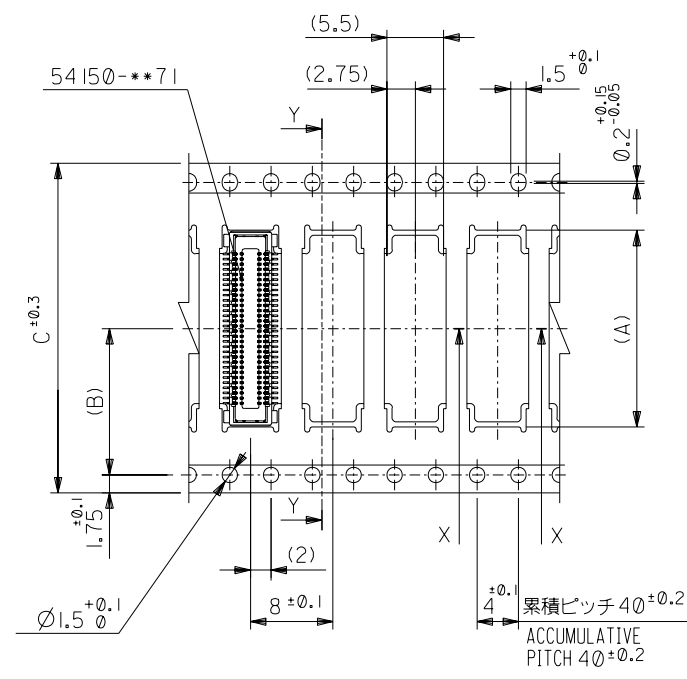
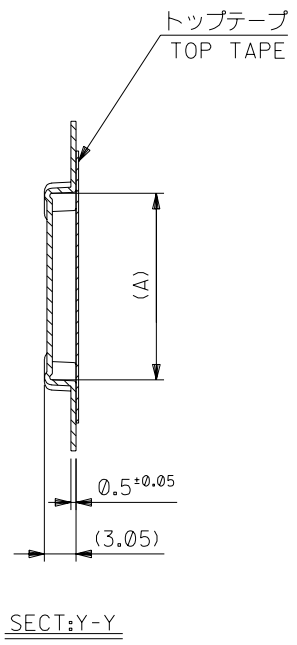
- 材料 (MATERIAL)  
キャリアテープ (CARRIER TAPE)：ポリプロピレン (POLYPROPYLENE (PP))  
トップテープ (TOPTAPE)：PET, PE, PEF  
リール (REEL)：ポリスチレン (P.S.) (POLYSTYRENE (PS))  
リサイクル材を含む (RECYCLE MATERIAL CONTAINED)
- 本製品は 54150-\*\*\*8 の鉛フリー品である。  
THIS PRODUCT IS LEAD FREE OF 54150-\*\*\*8.

		MODEL NO.		54150-***78	
		材料 MATERIAL		注記参照 SEE NOTES	
		仕上げ FINISH		— # —	
		適用電線範囲 WIRE RANGE		— # —	
		被覆外径 INS. RANGE		— # —	
角度 ANGLE		±3°		DRAWN BY '04/03/03 H.KAWABATA	
30 以上 OVER		+0.3		CHK'D BY '04/03/03 K.TOJO	
10 以上 OVER 30 未満 UNDER		+0.25		DR. 日付 APP'D BY '04/03/03 M.SASAO	
10 未満 UNDER		+0.2		尺 度 SCALE — # —	
一般公差 GENERAL TOLERANCES		記号 LTR		変更内容 REVISION RECORD	
		DR. CHK.		DATE	
		新規格作成 PROPOSED (J2004-2833)		04/03/03	
		MATERIAL		モレックス MOLEX-JAPAN CO.,LTD. 日本モレックス株式会社	
		REVISE ONLY ON CAD SYSTEM		TITLE 名称	
				0.5 B-To-B Rec Hsg Assy W/NAIL (Hgt=2.5) Embstp Pkg -LEAD FREE-	
		DWG. NO.		(SHEET 1 OF 3) REV	
		SD-54150-002		0	

DWG. NO. SD-54150-002

MM DIMENSIONS IN METRIC DO NOT SCALE DRAWING

引き出し方向  
PULL OUT DIRECTION



32mm幅キャリアテープ  
32mm WIDTH CARRIER TAPE

	32	37.4	33.4	32	14.2	21.6	54150-0778	70
						19.1	54150-0678	60
						16.6	54150-0578	50
MODEL NO.	キャリアテープ幅 CARRIER TAPE WIDTH	E	D	C	(B)	(A)	MATERIAL NO.	種数 CIRCUIT

角度 ANGLE		±3°	材料 MATERIAL		SHEET 1 OF 3 参照 REFER TO SHEET 1 OF 3		molex MOLEX-JAPAN CO.,LTD. 日本モレックス株式会社	
30以上 OVER	±0.5		仕上げ FINISH	—		REVISE ONLY ON CAD SYSTEM		
10以上 OVER	30 UNDER	±0.25	適用電線範囲 WIRE RANGE	—		TITLE 名称 0.5 B-To-B Conn Rec Hsg		
未満 10 UNDER	±0.2		被覆外径 INS. RANGE	—		W/NAIL (Hgt=2.5) Embstp		
一般公差 GENERAL TOLERANCES	記号 LTR	変更内容 REVISION RECORD	DR. CHK.	日付 DATE	APP'D BY M.SASAO	尺度 SCALE	—	種数 CIRCUIT
	0	新規作成 (J2004-2833)	H.KAWABATA	04/03/03	CHK'D BY K.TOJO	DWG. NO. (SHEET 2 OF 3)		REV
						SD-54150-002		0

THIS DRAWING CONTAINS INFORMATION THAT IS PROPRIETARY TO MOLEX(JAPAN) AND SHOULD NOT BE USED WITHOUT WRITTEN PERMISSION  
本図面は日本モレックス(株)の所有する情報を含むもので、当社の許可なく複製を禁止する。 EN-01C(032)MXJ-32

